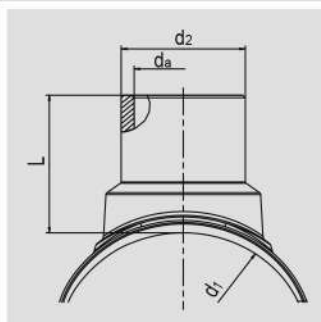


SA-XL**Патрубки-накладки типа SA-XL**

Компактное изделие из ПЭ-ВП для врезки редуцированных отводов или создания отверстия для выпуска воздуха на трубах из ПЭ большого диаметра под рабочим давлением и без давления. Патрубок-накладка с открытой нагревательной спиралью для оптимальной теплопередачи.

PE 100 SDR 11**Максимальное допустимое рабочее давление 16 бар (вода)/10 бар (газ)**

d1	d2	L, мм	Масса, кг
400	225	272	11,6
400	250	272	11,6
450	225	272	11,6
450	250	272	11,5
500	225	272	11,5
500	250	272	11,5
500	280	272	11,5
500	315	272	11,5
560	225	300	11,8
560	250	300	11,8
560	280	300	11,8
560	315	300	11,8
560	355	300	11,8
560	400	300	11,8
630	225	300	14,5
630	250	300	14,5
630	280	300	14,5
630	315	300	14,5
630	355	300	14,5
630	400	300	14,5
710	225	300	17,5
710	250	300	17,5
710	280	300	17,5
710	315	300	17,5
710	355	300	17,5
710	400	300	17,5

d1	d2	L, мм	Масса, кг
800	225	300	18,5
800	250	300	18,5
800	280	300	18,5
800	315	300	18,5
800	355	300	18,5
800	400	300	18,5
900	225	300	20,8
900	250	300	20,8
900	280	300	20,8
900	315	300	20,8
900	355	300	20,8
900	400	300	20,8
1000	225	300	21
1000	250	300	21
1000	280	300	21
1000	315	300	21
1000	355	300	21
1000	400	300	21
1200	225	300	21
1200	250	300	21
1200	280	300	21
1200	315	300	21
1200	355	300	21
1200	400	300	21

PE 100 SDR 17**Максимальное допустимое рабочее давление 10 бар (вода)/5 бар (газ)**

d ₁	d ₂	L	Масса, кг/шт.
560	160	300	11,750
630	160	300	14,500
710	160	300	17,500
800	160	300	18,500
900	160	300	20,750
1000	160	300	21,000